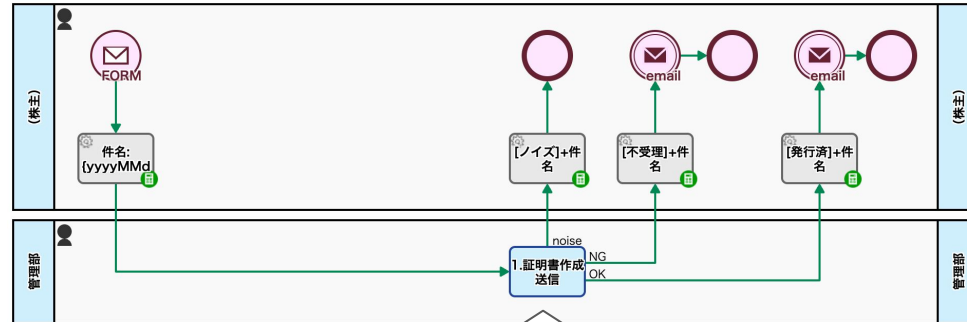


# 脱コピーペミス！ 証明書を自動作成

～所有株式数証明プロセス～

Before

課題 株主名簿のコピー&ペーストミス



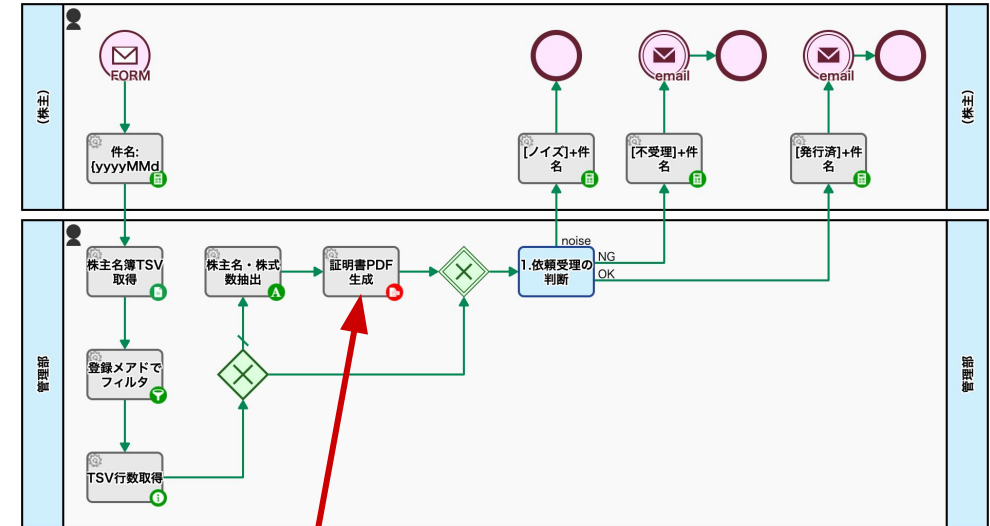
作成時、手動で  
コピー&ペースト



担当者が手作業で証明書を作成する必要があった。  
→ 工数がかかる・ミスが発生する要因だった。

After

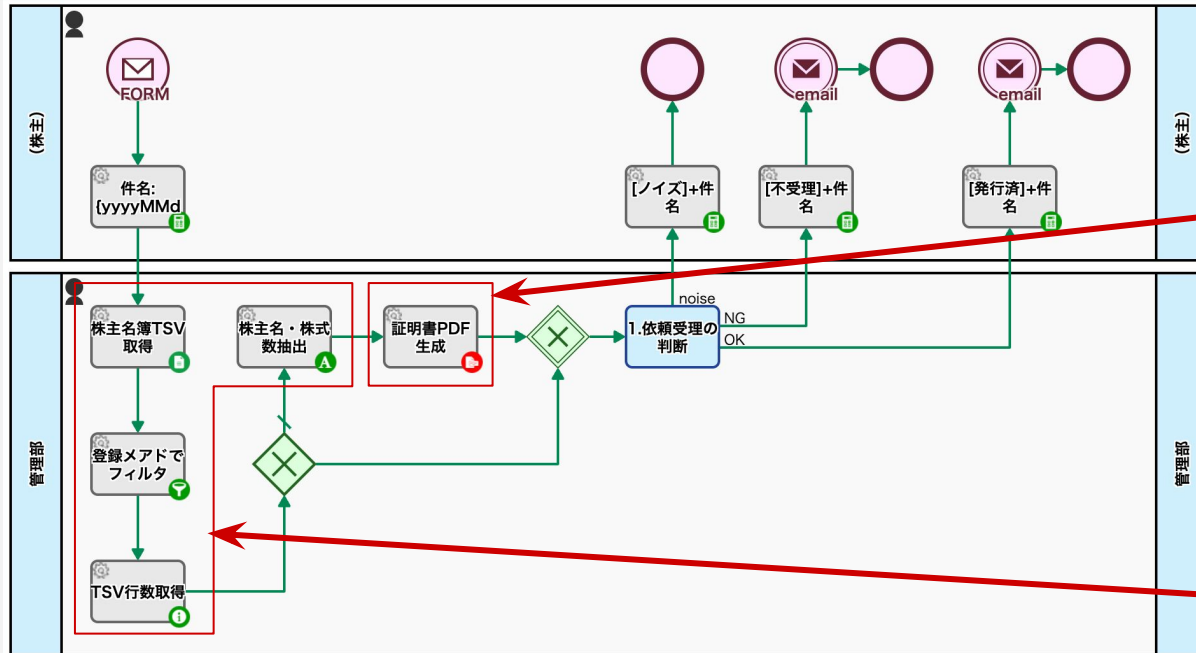
解決策 証明書PDFの自動生成



名簿データから該当株主情報を抽出したあと、  
情報を挿し込んだ証明書PDFを自動生成。

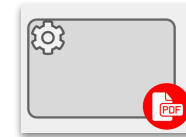
→ 手作業を削減し、ミス発生確率を減らす。

After



プロセスオーナーは、証明書発行フローを自動化し、手作業を大幅に削減しました。

今回利用したモデリング要素：



PDF ファイル生成

- 台紙となるPDFフォームに業務データを挿し込んで、新しい PDF を自動的に生成します。



その他

- Google Spread Sheet から、株主名簿をTSV形式で取得
- 株主名簿データを依頼者のメールアドレスでフィルタ
- 依頼者の株主名・株式数を抽出して保持

などの自動処理を組み込みます。

