

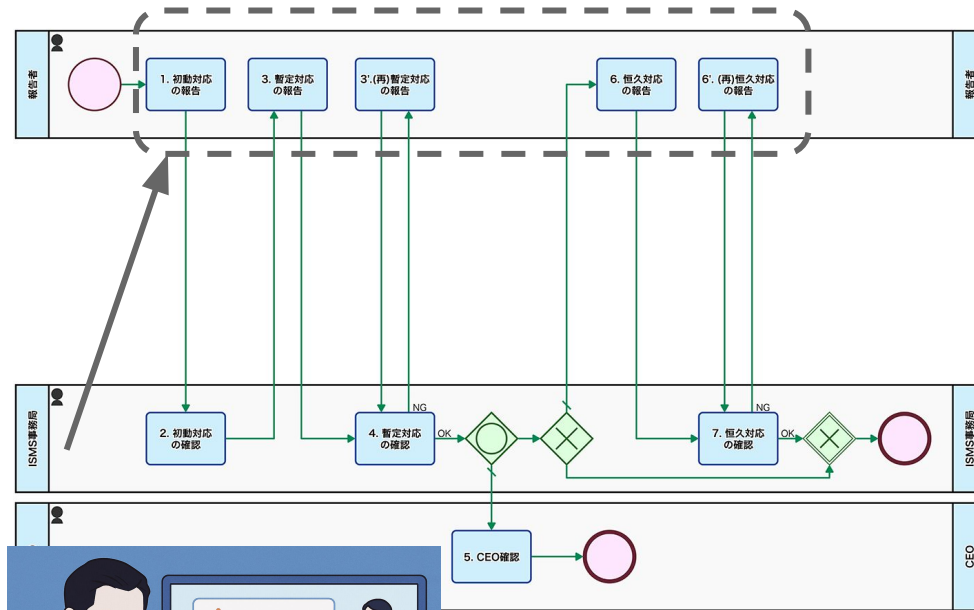
報告トラブル防止のカギは指名制

～初動で担当者を明確化。報告精度とスピードを一気に改善！～

Before

課題

曖昧な役割分担と引き継ぎ不全



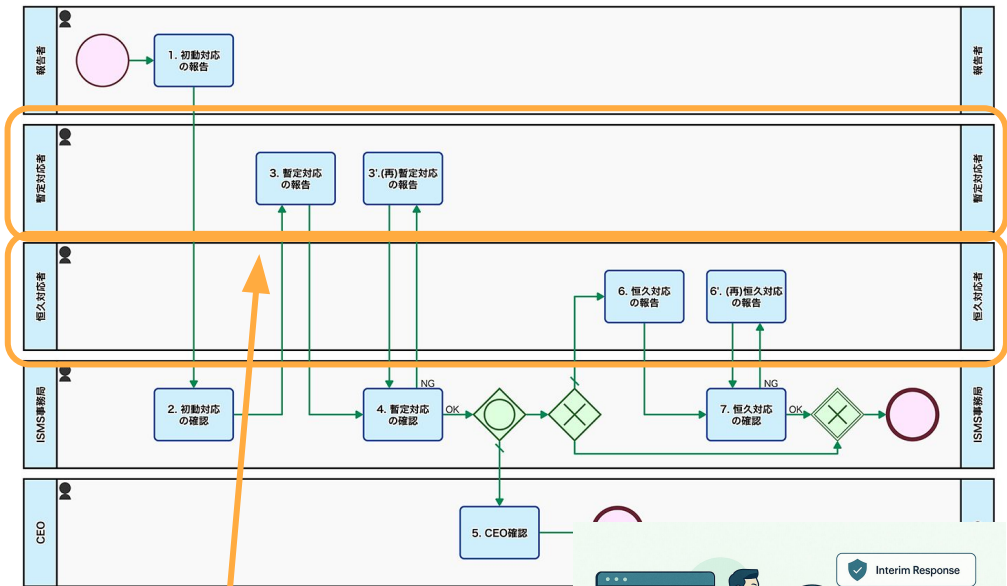
連携不足は、迅速かつ正確な対応が求められるセキュリティ業務において、重大なリスク要因



After

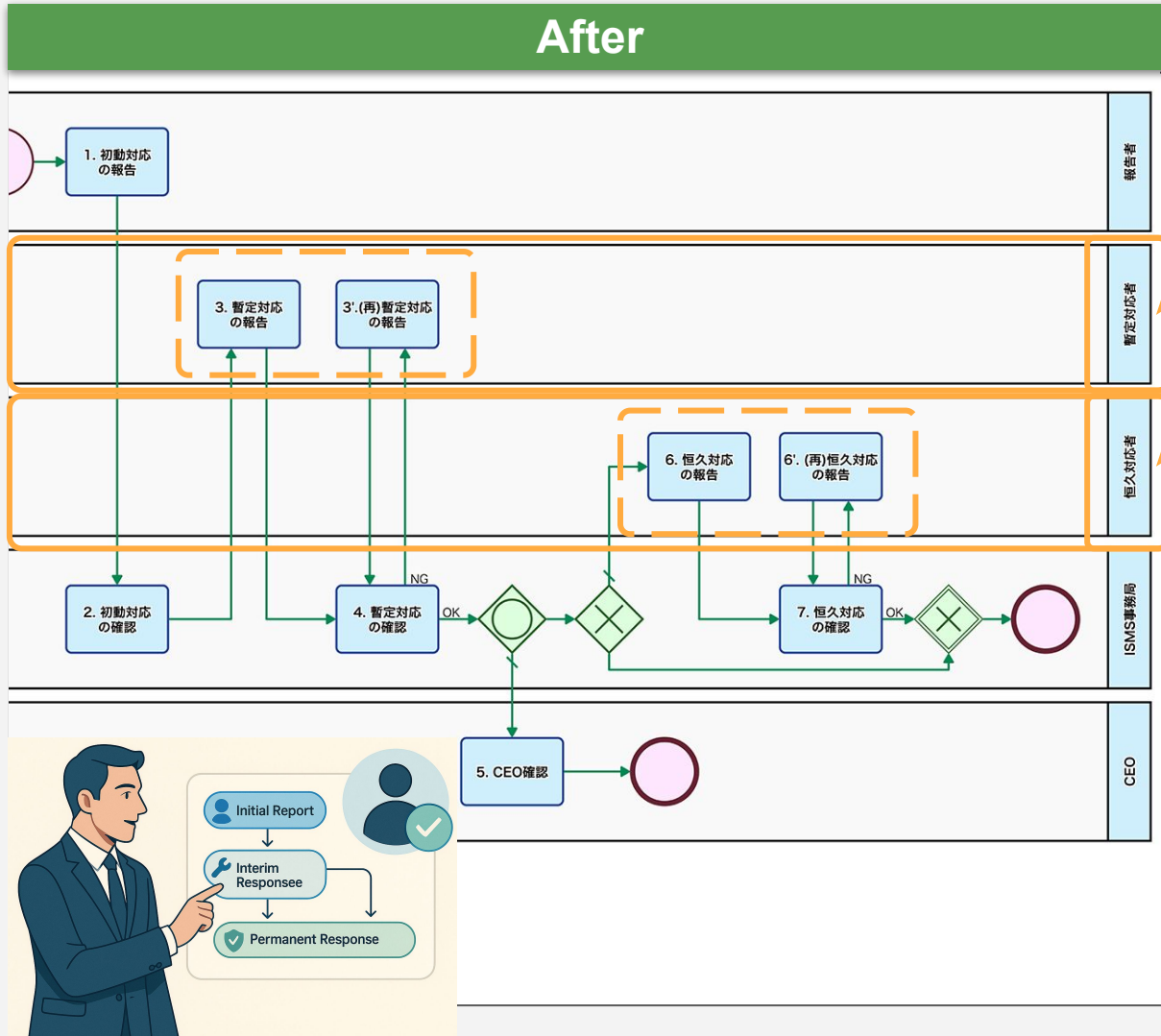
解決策

担当者の明確化で業務を整理



事前に担当者を明確にしておくことで、情報共有や引き継ぎが円滑に





インシデント対応をより確実に

初動で担当者を明確化。 報告精度とスピードを一気に改善！

担当者の明確化で業務を整理

暫定対応者

恒久対応者

指定された担当者には、それぞれの対応フェーズに応じた報告タスクが自動で割り当てられます

事前に担当者を明確にしておくことで、情報共有や引き継ぎが前提として行われやすくなり、工程間の混乱を防ぐことができます。

