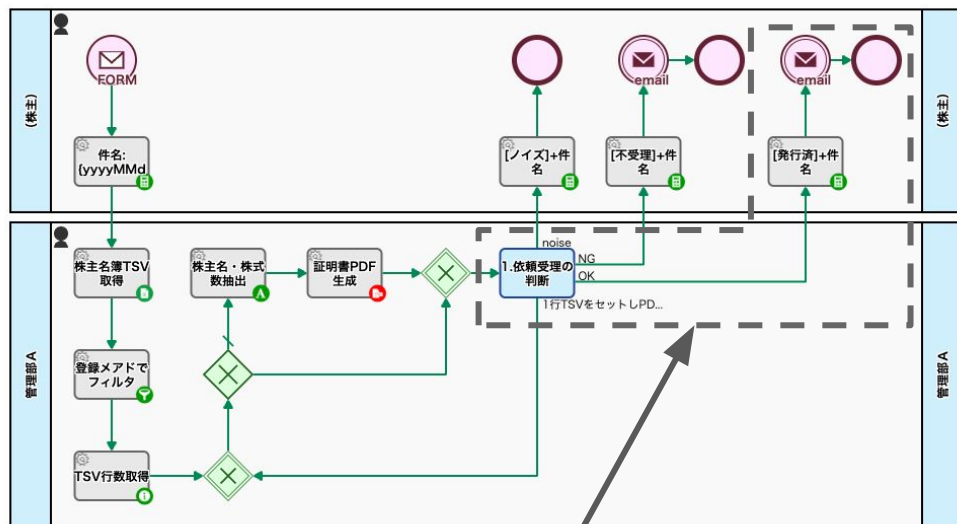


株主名簿記載事項証明書はダブルチェックで正確に作成

～所有株式数証明プロセス～

Before

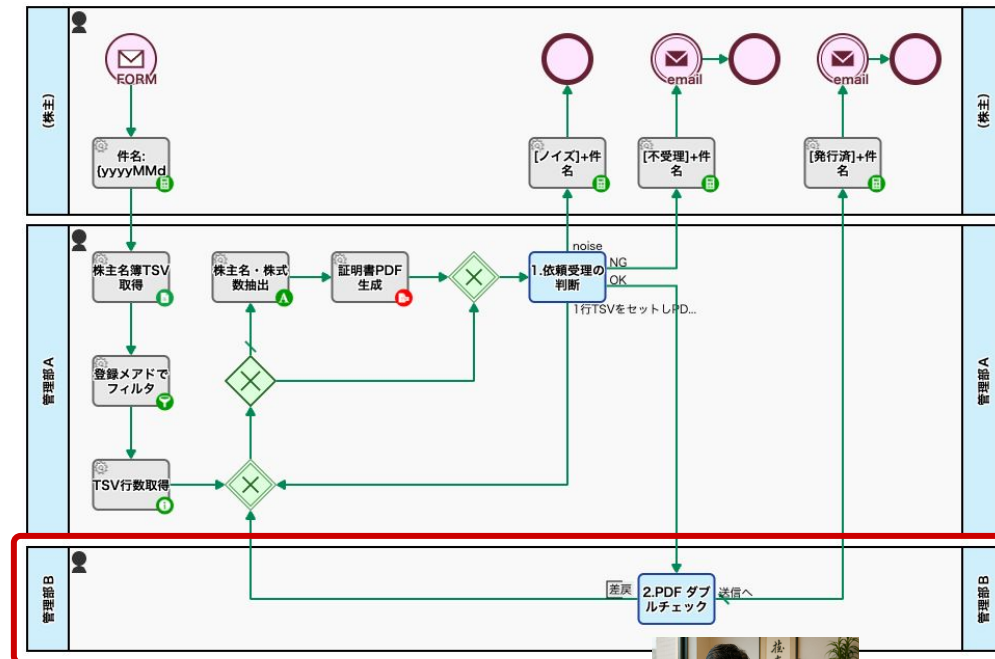
課題 証明書の発行ミス



証明書発行業務は一人で実施され、ミスがあっても気づくことができなかった。

After

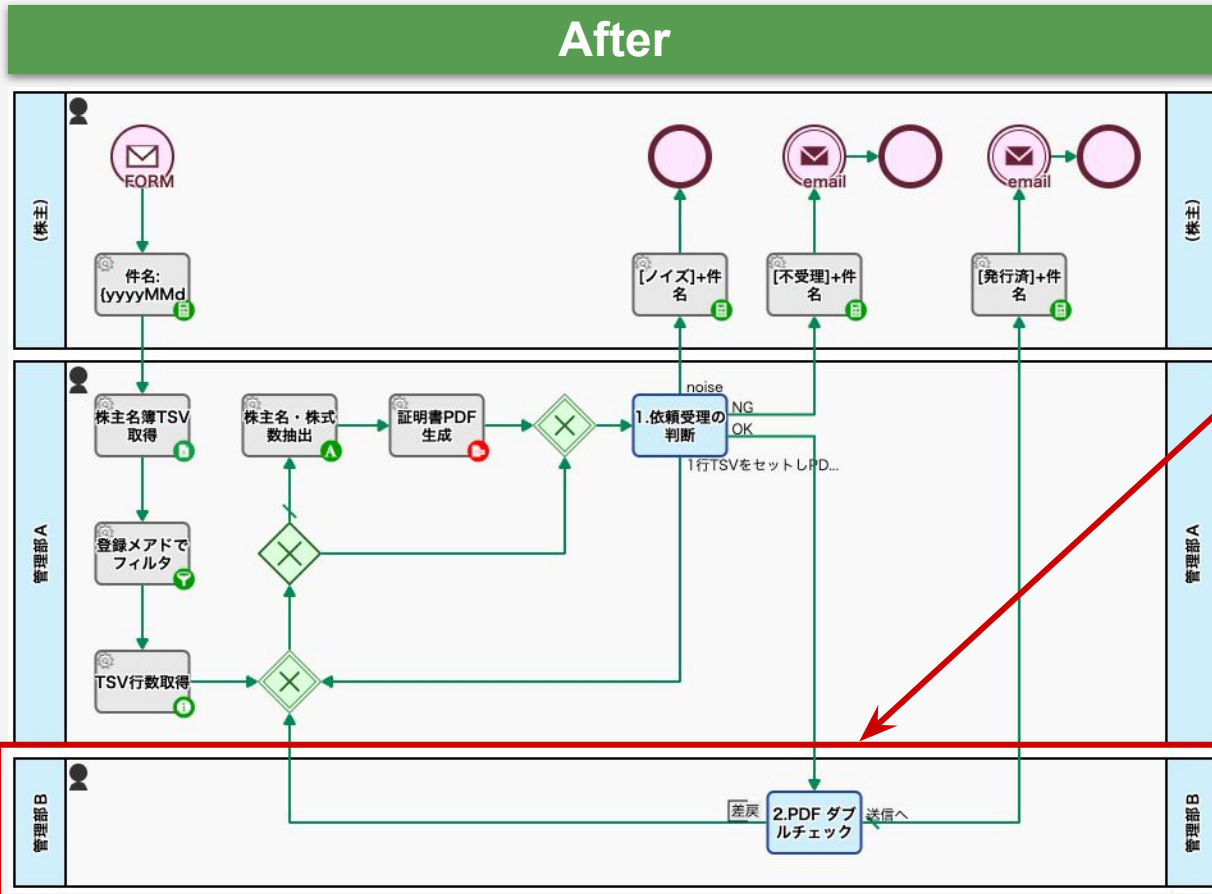
解決策 ダブルチェック体制の導入



ダブルチェック工程を追加



After



プロセスオーナーは、ワークフローにダブルチェックのフローを追加しました。

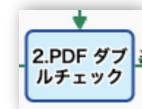
Questetra BPM Suite は、モデリング要素を配置し繋げるだけで、業務プロセスの改編が可能です。

現場担当者によるプロセス改善を実現します。

今回利用したモデリング要素：

 **スイムレーン**

- 同一の役割のユーザが担当するタスクをグルーピングします。

 **ヒューマンタスク**

- 人が担当する作業工程です。
- 1つの『タスク』（仕事）につき、1つの「入力フォーム」が定義されます。

