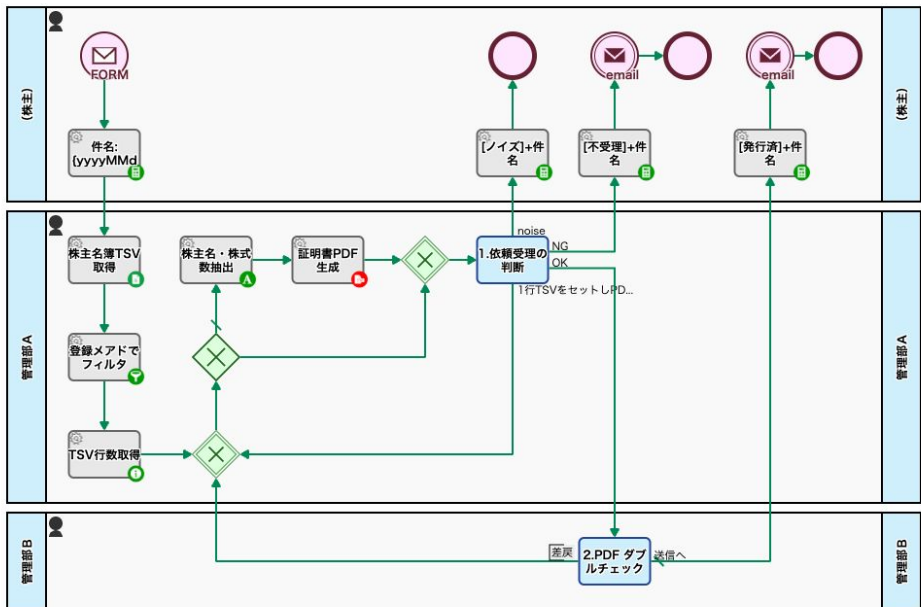


# 株主名簿記載事項証明書への電子署名で信頼向上

～所有株式数証明プロセス～

Before

課題 電子署名の未付与

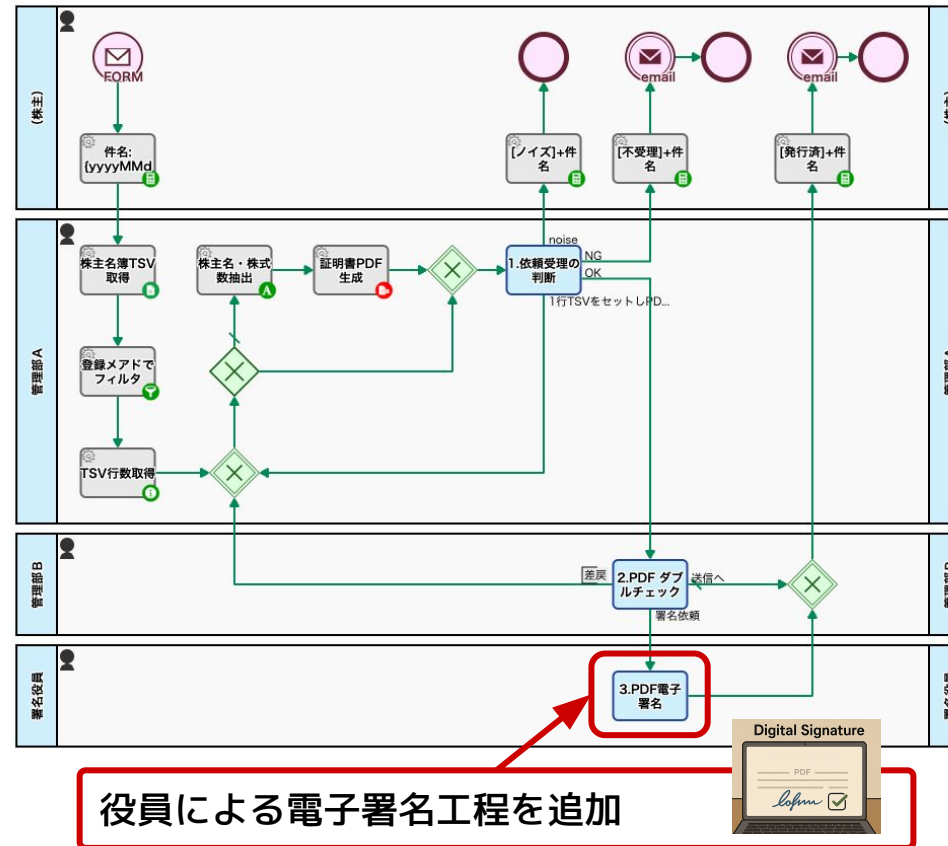


一部のベンチャーキャピタル (VC) から、電子署名付き「株主名簿記載事項証明書」の提供を依頼される。



After

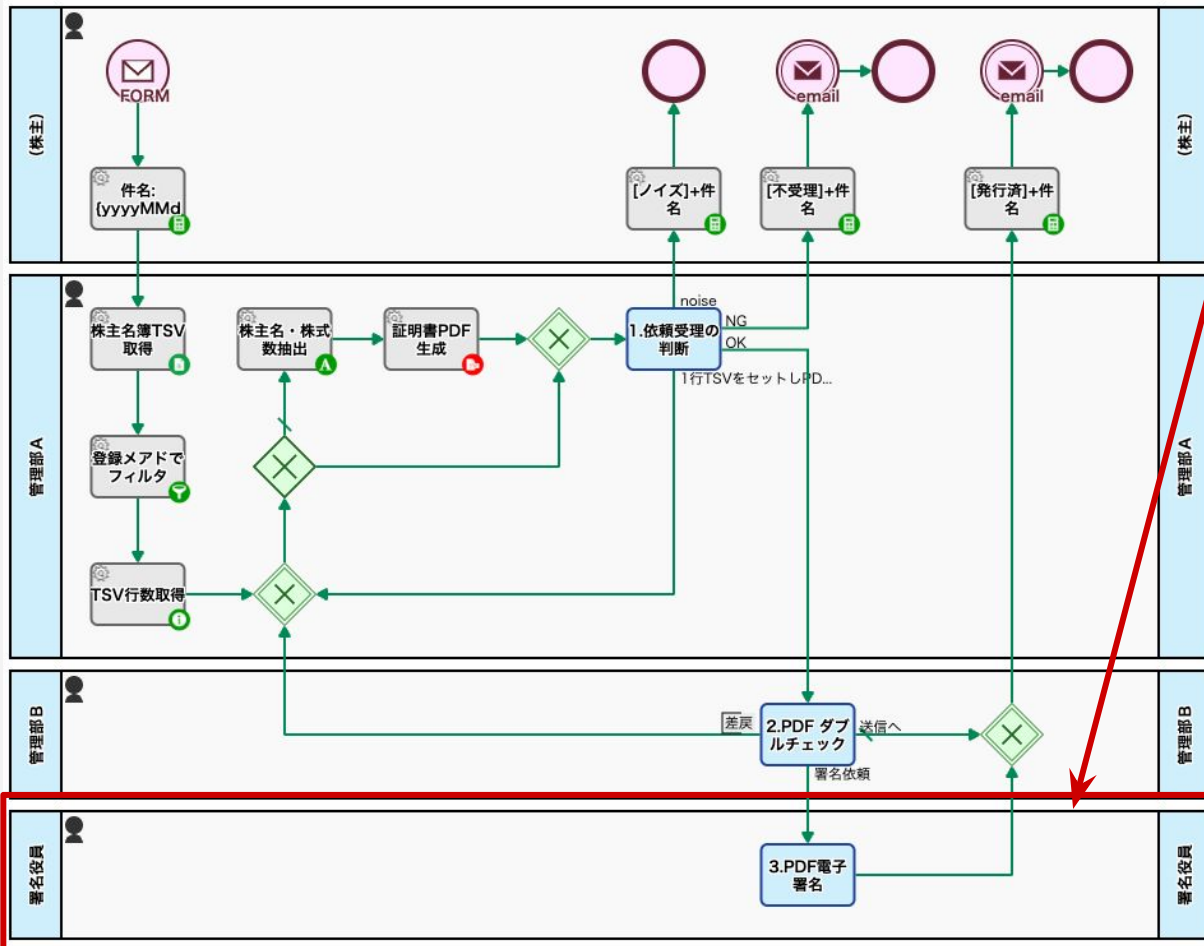
解決策 電子署名工程の追加



役員による電子署名工程を追加



After



プロセスオーナーは、ワークフローに電子署名の工程を追加しました。

Questetra BPM Suite は、モデリング要素を配置し繋げるだけで、業務プロセスの改編が可能です。

現場担当者によるプロセス改善を実現します。

今回利用したモデリング要素：

 **スイムレーン**

- 同一の役割のユーザが担当するタスクをグルーピングします。

 **ヒューマンタスク**

- 人が担当する作業工程です。
- 1つの『タスク』（仕事）につき、1つの「入力フォーム」が定義されます。

